

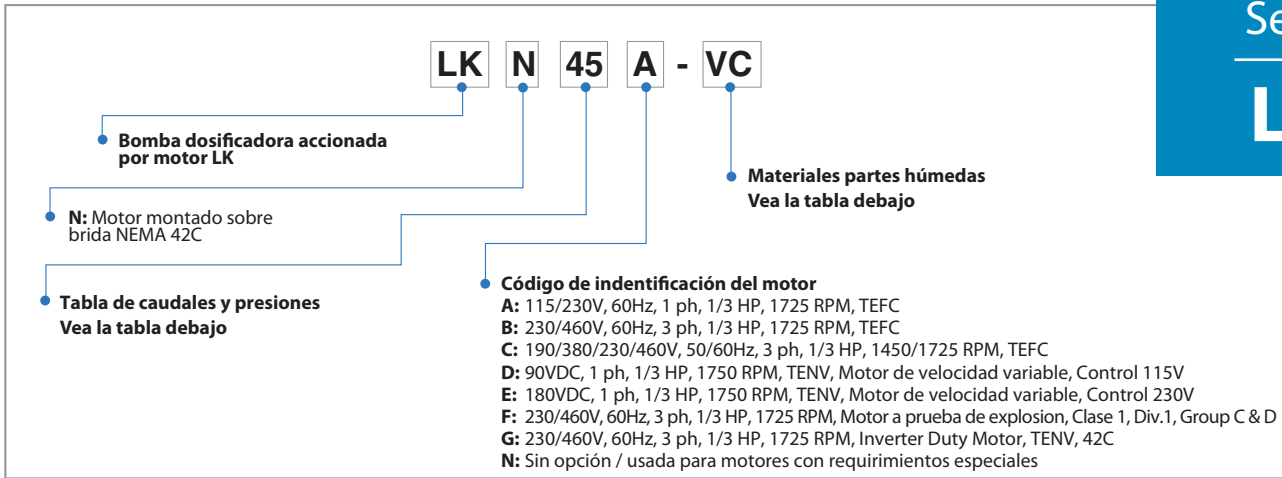
Bombas dosificadoras



La serie LK es una bomba dosificadora mecánica de diafragma accionada por motor con una capacidad máxima de 432 LPH (114 GPH) y una presión máxima de operación de hasta 15 Bar (225 psi). El corazón de las bombas es la sección de accionamiento tipo dual-cam de gran fiabilidad con reductor de velocidad tipo tornillo excéntrico. Sus rodamientos de rodillos y lubricación por baño de aceite aseguran una larga durabilidad y resistencia al desgaste en una operación continua. La serie LK es ideal para alimentación de químicos en un variado rango de aplicaciones incluyendo plantas de tratamiento de aguas, minería, agricultura, procesos químicos e industria papelera.

- **Cabzales** - El accionamiento de la unidad reductora de engranajes es transferida en forma directa al diafragma. Este diseño es económico y también ofrece gran versatilidad. Los cabezales de bombeo están disponibles en PVC, PVDF y AISI316 para manejar ácidos, bases, solventes, polímeros y slurries.
- **Ajuste de los impulsos** - Una precisa y confiable regulación de los impulsos se realiza a través de un dial micrométrico. El mecanismo, que puede ser bloqueado, es ajustable desde 10 hasta 100%.
- **Accionamiento** - La serie LK utiliza un sistema de accionamiento tipo dualcam de gran fiabilidad con reductor de velocidad tipo tornillo excéntrico. Este tornillo construido en aluminio bronce y los rodamientos tipo rodillos proveen una eficiente transmisión de energía del motor a la bomba. Este robusto mecanismo de diseño compacto provee una gran resistencia al desgaste en operación continua por largos períodos de tiempo.
- **Motores** - Todos los modelos standard utilizan motores totalmente cerrados colocados en posición vertical, para reducir espacio. Una variedad de opciones de motores está disponible incluyendo motores a prueba de explosión, motores de velocidad variable DC para control externo por una señal de 4-20 mA, etc. 4-20 mA input signal..





Materiales partes húmedas

Tipo	VC	VH	VS	TC	S6
Aplicación	Acidos	Alcalinos	Viscosos y Slurries	Acidos Fuertes	Solventes
Cabezal de la bomba	PVC			PVDF	SS316
Válvulas esféricas	CE	HC	HC/SS304	Alumina Ceramic	HC
Asientos de válvulas	Tipo 32	FKM	EPDM	SS304	FKM
	Tipo 45 to 47	PVC	PVC	SS304	PVDF
O-ring	FKM	EPDM	EPDM	FKM	----
Junta de válvula	PTFE				
Diafragma	PTFE + EPDM				

Materiales

PVDF: Polifluoruro de vinilideno
 CE: Cerámica Alumina
 FKM: Fluoro elastómero
 EPDM: Monomero de etileno-propileno-deno
 HC: Hastelloy C276

Tabla de caudales y presiones

Modelo	Capacidad Max.* de descarga		Presión Max. PSI (MPa)		Velocidad de impulsos IPM		Conexiones	Peso en libras***	
	50 Hz LPH	60 Hz GPH	PVC/PVDF	SS	50 Hz	60 Hz		PVC/PVDF	SS
LKN32	30	9.5	150 (1)	225 (1.5)	96	116	1/2"	50	61
LKN45	50	15.9	150 (1)	225 (1.5)	48	58	1/2"	55	70
LKN47	100	31.8	120 (0.8)	120 (0.8)	96	116	1/2"***	55	70
LKN55	168	53.4	75 (0.5)	75 (0.5)	48	58	1"	59	81
LKN57	360	114.3	45 (0.3)	45 (0.3)	96	116	1"	59	81

* Capacidades listadas a máxima presión.

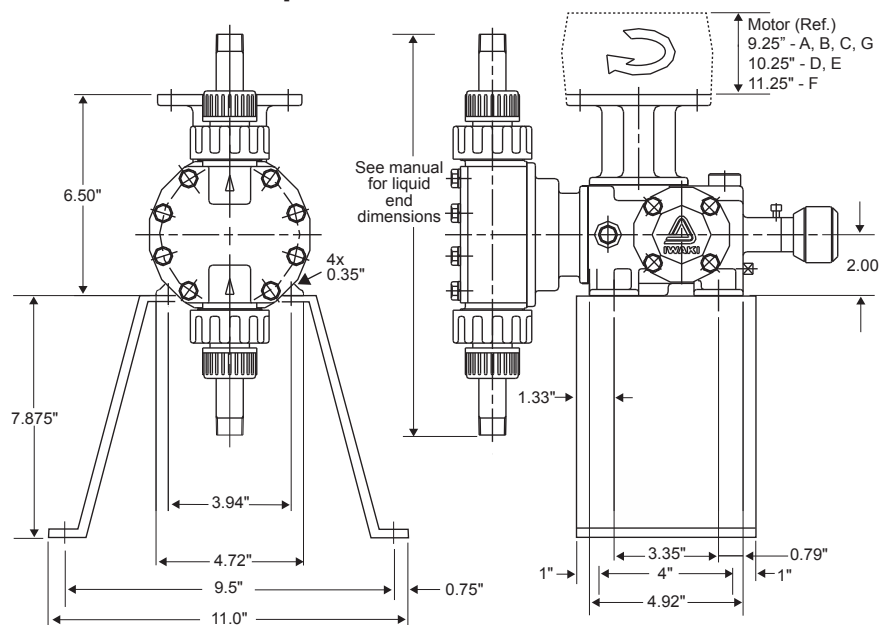
** LKN47 tipo VS tiene conexiones 1" NPT.

*** Pesos con motor standard.

Notas:

- Iwaki recomienda la instalación de una válvula de alivio y un supresor de pulsaciones en la línea de descarga para las bombas serie LK. Contacte al distribuidor para obtener información sobre estos y otros accesorios.
- La máxima viscosidad al caudal establecido es de 1000 cps para VS y S6, 500 cps para VH y 300 cps para VC y TC.
- Las bombas deben estar protegidas de la exposición directa a la intemperie.

Dimensiones (Se muestra con base opcional (E00099))



IALT-00054.G July 2014