

wright flow

TECHNOLOGIES

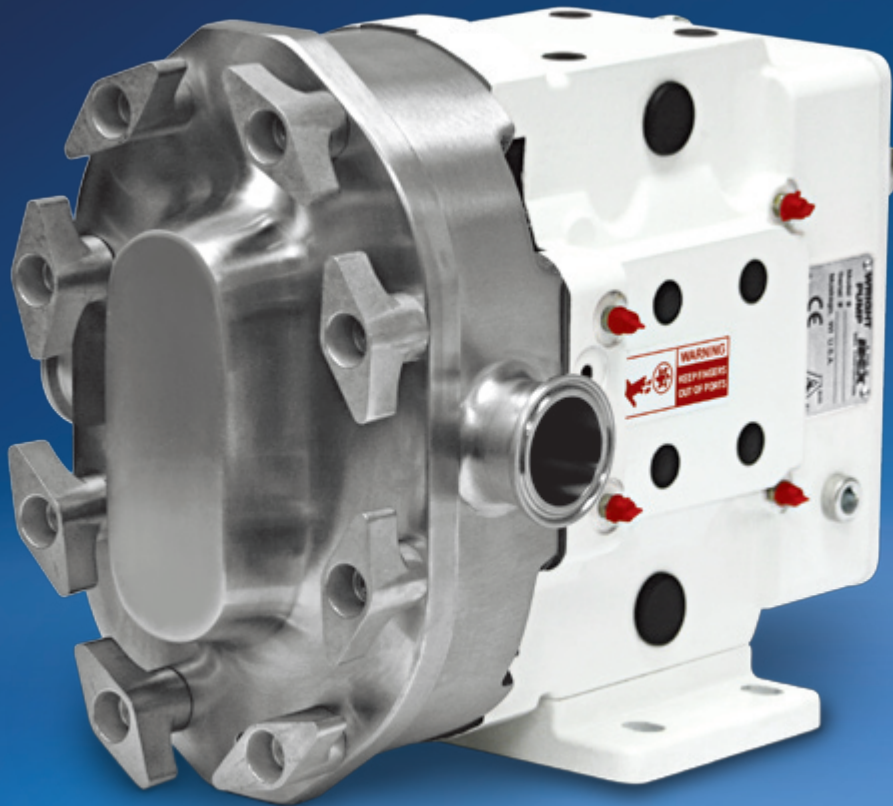


Capacidad hasta 102 m³/h

Presión hasta 14 bares (modelo 0450 hasta 27 bares)

Viscosidad hasta 910.000 SSU (200.000 cPs)

Temperatura -40° hasta 150 °C



BOMBAS SANITARIAS DE DESPLAZAMIENTO POSITIVO

Serie TRA10



Bombas serie TRA10



Aplicaciones típicas



- ▶ **Lácteos:** leche, crema, cuajada, mantequilla, requesón, yogurt, margarina, helados
- ▶ **Bollería:** levadura, masa, rellenos de frutas, coberturas, grasas y aceites
- ▶ **Carnes:** relleno de embutidos, grasas, caldos, gelatinas, comidas para animales
- ▶ **Alimentos envasados:** ensalada de patatas, alimentos infantiles, sopas, guisos, tomates, aderezos, pudines, condimentos, mayonesa, mermeladas y jaleas
- ▶ **Bebidas:** cerveza, malta, mosto, zumos y concentrados de frutas
- ▶ **Dulces:** azúcares, chocolate, mantequilla de cacao, jarabe de maíz, gelatina
- ▶ **Aromas:** jarabes y concentrados
- ▶ **Aderezos:** mayonesa y otras salsas preparadas
- ▶ **Aderezos:** mayonesa y otras salsas preparadas
- ▶ **Productos industriales:** pinturas para automoción, tintas, látex, polímeros

La fiabilidad del principio de bombeo mediante pistón circunferencial de las bombas de desplazamiento positivo Wright Flow Technologies ha quedado demostrada desde hace varias décadas. Su sólido diseño y facilidad de limpieza las hacen idóneas para todo tipo de fluidos sanitarios.

La suave acción de las bombas Wright Flow Technologies sobre líquidos sensibles a la cizalla o sobre lechadas con sólidos blandos, las convierten en la tecnología mundialmente preferida en todas las áreas de procesamiento de alimentos, bebidas y fabricación de cosméticos.

Construcción

- ▶ La carcasa de la bomba está elaborada en acero inoxidable 316, con acabado interior según normas 3-A.
- ▶ Los rotores son una aleación especial WRIGHT 808, aleación base níquel, anti-fricción. Wright Flow Technologies fabrica este material en su propia fundición para garantizar el máximo control de calidad.
- ▶ Los rotores de doble ala son de serie, con rotores de una ala para grandes sólidos, opcionales.
- ▶ Ejes de una pieza en acero inoxidable 316L de serie en modelos 0060, 0150 y 0180. Acero inoxidable 17-4 PH de alta resistencia en modelos 0300, 0450, 0600, 1300, 2200 y 3200.
- ▶ Caja de engranajes con pintura al polvo de serie (FDA blanco, RAL 9003). Caja de engranajes de acero inoxidable opcional en modelos 0060, 0150 y 180.
- ▶ Engranajes de sincronización helicoidales para reducir al mínimo el ruido.
- ▶ Las opciones de cierres incluyen junta tórica sencilla, cierre mecánico individual, junta tórica doble con irrigación o cierre mecánico doble con irrigación.
- ▶ La bomba tiene cuatro posiciones distintas de montaje con lo que permite instalarla con las conexiones en sentido horizontal o vertical, disponiendo de flexibilidad.



CE
Pumps available
with CE mark.

Rendimiento de la bomba

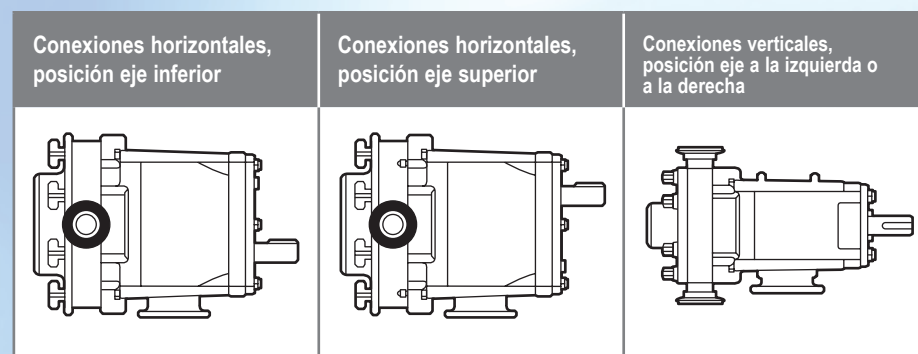
| TRA®10 Model | Nominal Capacity | | Displacement per Revolution | | Maximum Pressure | | Temperature Range | | Standard Ports | | Optional Ports | | Maximum Speed (RPM) |
|--------------|------------------|--------------------|-----------------------------|-------|------------------|-----|-------------------|--------------|----------------|-----|----------------|-------|---------------------|
| | GPM | M ³ /hr | Gal. | Liter | PSI | Bar | Deg. F | Deg. C | in. | mm | in. | mm | |
| 0060 | 6.0 | 1.3 | 0.008 | 0.030 | 200 | 14 | -40° to 300° | -40° to 150° | 1.5 | 38 | 1.0 | 25.4 | 800 |
| 0150 | 9.0 | 2.0 | 0.014 | 0.052 | 200 | 14 | -40° to 300° | -40° to 150° | 1.5 | 38 | — | — | 700 |
| 0180 | 17.0 | 3.8 | 0.03 | 0.11 | 200 | 14 | -40° to 300° | -40° to 150° | 1.5 | 38 | 2.0 | 51.0 | 600 |
| 0300 | 36.0 | 8.2 | 0.06 | 0.23 | 200 | 14 | -40° to 300° | -40° to 150° | 1.5 | 38 | 2.0 | 51.0 | 600 |
| 0450* | 59.0 | 13.3 | 0.10 | 0.38 | 400 | 27 | -40° to 300° | -40° to 150° | 2.0 | 51 | — | — | 600 |
| 0600 | 90.0 | 20.4 | 0.15 | 0.58 | 200 | 14 | -40° to 300° | -40° to 150° | 2.5 | 64 | 3.0 | 76.0 | 600 |
| 1300 | 150.0 | 34.1 | 0.25 | 0.96 | 200 | 14 | -40° to 300° | -40° to 150° | 3.0 | 76 | 4.0 | 102.0 | 600 |
| 2200 | 310.0 | 70.4 | 0.52 | 1.98 | 200 | 14 | -40° to 300° | -40° to 150° | 4.0 | 102 | — | — | 600 |
| 3200 | 450.0 | 102.0 | 0.75 | 2.85 | 200 | 14 | -40° to 300° | -40° to 150° | 6.0 | 152 | — | — | 600 |



(Example of Rectangular Flange model)

| TRA®10 Rectangular Flange Model | Nominal Capacity | | Displacement per Revolution | | Maximum Pressure | | Temperature Range | | Inlet (W x L) | | Outlet | | Maximum Speed (RPM) |
|---------------------------------|------------------|--------------------|-----------------------------|-------|------------------|-----|-------------------|--------------|---------------|----------------|--------|-------|---------------------|
| | GPM | M ³ /hr | Gal. | Liter | PSI | Bar | Deg. F | Deg. C | in. | mm | in. | mm | |
| 0240 | 11.6 | 2.5 | 0.03 | 0.11 | 200 | 14 | -40° to 300° | -40° to 150° | 1.31 x 4.93 | 33.27 x 125.22 | 1.5 | 38.1 | 400 |
| 0340 | 24.0 | 5.4 | 0.06 | 0.22 | 200 | 14 | -40° to 300° | -40° to 150° | 1.75 x 6.75 | 44.50 x 171.45 | 2.0 | 50.8 | 400 |
| 0640 | 60.0 | 13.6 | 0.15 | 0.57 | 200 | 14 | -40° to 300° | -40° to 150° | 2.24 x 8.82 | 56.90 x 224.03 | 2.5 | 57.2 | 400 |
| 1340 | 100.0 | 22.7 | 0.25 | 0.96 | 200 | 14 | -40° to 300° | -40° to 150° | 2.97 x 9.25 | 75.44 x 234.95 | 3.0 | 76.2 | 400 |
| 2240 | 200.0 | 45.4 | 0.52 | 1.97 | 200 | 14 | -40° to 300° | -40° to 150° | 3.87 x 11.00 | 98.30 x 279.40 | 4.0 | 101.6 | 400 |

Posiciones de instalación 4 posiciones de montaje



Margen rendimiento

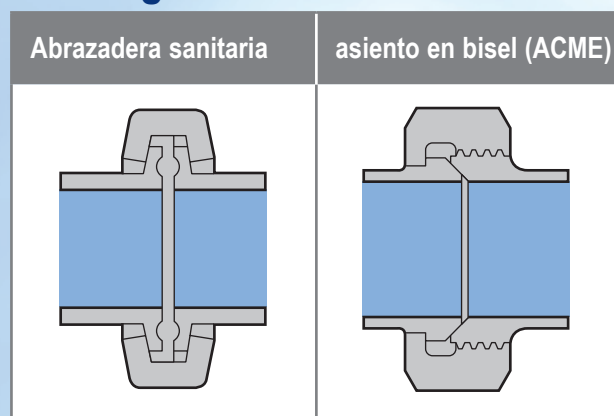
- ▶ **Margen capacidad:** 0,02 hasta 102 m³/hr
- ▶ **Margen presión:** to 14 Bar (Model 0450 to 27 Bar)
- ▶ **Margen temperaturas:** -40 °C hasta +150 °C

Nota: Para operar a altas temperaturas se requieren holgas de construcción calientes

- ▶ **Margen viscosidad:** 1 hasta 200,000 cPs

Nota: Consulte a fábrica para aplicaciones con viscosidad por encima de 200.000 cps. Disponibilidad de holgas de construcción especiales para chocolate.

Configuraciones de conexiones



Entre otras opciones de configuración de conexiones se incluyen:

- ▶ DIN 11851
- ▶ RJT
- ▶ NPT
- ▶ SMS
- ▶ Brida 150# ó 300#
- ▶ Brida de entrada rectangular

Características de las bombas Wright Flow Technologies TRA10

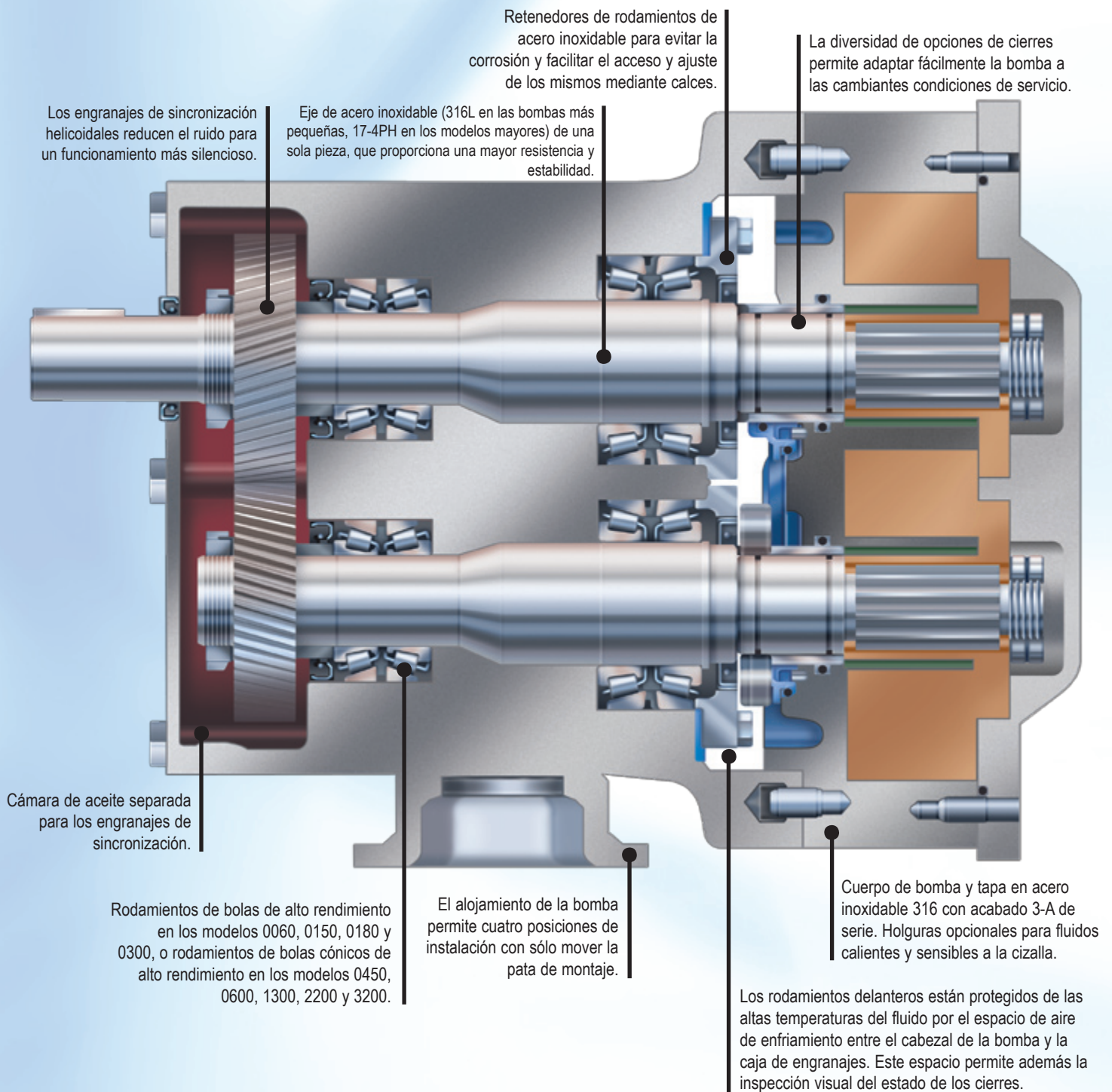
- ▶ Diseño de pistón circunferencial probado y sincronizado.
- ▶ Excepcionales cualidades de diseño y fabricación.
- ▶ Piezas intercambiables con las de las bombas Waukesha® serie U1.

Wright Flow Technologies ofrece valor añadido de serie:

- ▶ Ejes de acero inoxidable de una sola pieza, en lugar de ejes bimetálicos soldados.
- ▶ Engranajes de sincronización helicoidales en lugar de

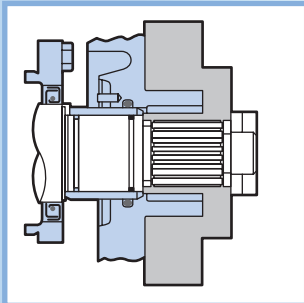
engranajes rectos.

- ▶ Cierres de carburo de silicio (SiC/SiC) en lugar de grafito/cerámica.
- ▶ Caja con pintura al polvo (FDA blanco, RAL 9003), en lugar de pintura metalizada.
- ▶ Clavija del cuerpo de la bomba ajustada y atornillada a la caja de engranajes, en lugar de ajustada únicamente, para proteger los cierres en el desmontaje y simplificar la limpieza.



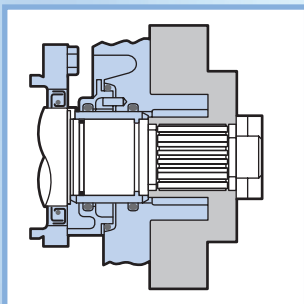
Opciones de cierres del eje

...para diferentes fluidos y condiciones de servicio



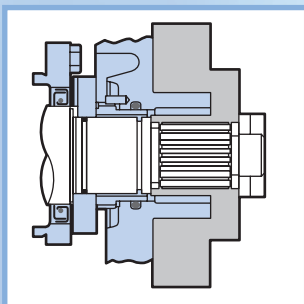
Cierre tórico individual

- ▶ Juntas tóricas y junta de la tapa estándar: goma buna
- ▶ Juntas tóricas y junta de la tapa opcionales: FKM, EPDM, silicona



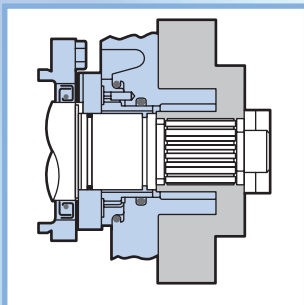
Cierre tórico doble con irrigación

- ▶ Juntas tóricas y junta de la tapa estándar: goma buna
- ▶ Juntas tóricas y junta de la tapa opcionales: FKM, EPDM, silicona



Cierre mecánico individual

- ▶ Superficies estándar de las caras del cierre: SiC/SiC
- ▶ Juntas tóricas y junta de la tapa estándar: goma buna
- ▶ Superficies opcionales: Grafito, cerámica u óxido de cromo
- ▶ Juntas tóricas y junta de la tapa opcionales: FKM, EPDM, silicona



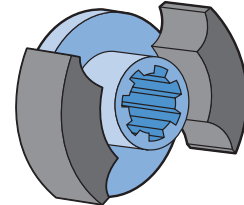
Cierre mecánico doble con irrigación

- ▶ Superficies estándar de las caras del cierre: SiC/SiC
- ▶ Juntas tóricas y junta de la tapa estándar: goma buna
- ▶ Superficies opcionales: grafito, cerámica u óxido de cromo
- ▶ Juntas tóricas y junta de la tapa opcionales: FKM, EPDM, silicona

Rotores

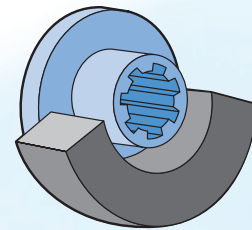
Rotores de dos alas de serie.

Idóneos para todo tipo de líquidos, dan una pulsación mínima.



Rotores de un ala, opcionales.

Idóneos para fluidos sensibles a la cizalla o sólidos grandes como trozos de fruta y frutos secos, cuajadas o carnes.



Reacondicionamiento de Bombas

Wright Flow Technologies ofrece a sus clientes en USA y Europa un servicio único para reacondicionar bombas de Pistón Circunferencial de Wright Flow Technologies® y Waukesha®. Este servicio reconstruye las bombas para dejarlas como nuevas, incrementando su eficiencia e incrementando así la productividad de nuestros clientes.

Wright Flow Technologies remplazara todas las partes a excepción de la carcasa de la bomba, la tapa delantera, y la caja de engranajes. Además, las bombas serán entregadas con un año de garantía. Los Modelos TRA10 se pueden reacondicionar cuatro veces, mientras que los modelos TRA20 se pueden reacondicionar tres veces.

El servicio de acondicionamiento le da además a nuestros clientes

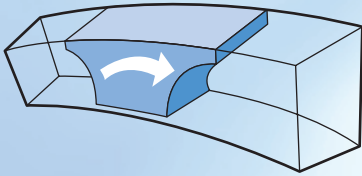
las siguientes ventajas Wright®, las cuales no son disponibles estándar de nuestros competidores:

- ▶ Ejes de una sola pieza – lo cual evita la oxidación y evita las fallas catastróficas en aplicaciones de alta presión.
- ▶ Engranajes de sincronización helicoidales – incrementan la vida de la bomba al igual que su capacidad de carga y trabajan mas silenciosas
- ▶ Ejes de una sola pieza – lo cual evita la oxidación y evita las fallas catastróficas en aplicaciones de alta presión.
- ▶ Retenes de engranes de acero inoxidable – para una mejor resistencia a la corrosión
- ▶ Cajas de engranajes con pintura especial de polvo – para una vida mas larga y mejor apariencia
- ▶ Ejes de una sola pieza – lo cual evita la oxidación y evita las fallas catastróficas en aplicaciones de alta presión.

Principio del bombeo de desplazamiento positivo del pistón circunferencial de Wright Flow Technologies

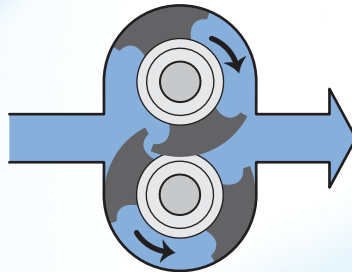


Las alas (pistones) de los rotores de las bombas Wright Flow Technologies giran en torno a la circunferencia del canal de la carcasa de la bomba. A medida que los rotores se desengranan, esto genera continuamente un vacío parcial en la boca de aspiración, haciendo que el líquido entre en la bomba. El fluido es transportado alrededor del canal mediante las alas del rotor, y se desplaza a medida que éstos se re-engranan, generando presión en la boca de impulsión. El rendimiento de la bomba es directamente proporcional a la velocidad, y la dirección de flujo es reversible.



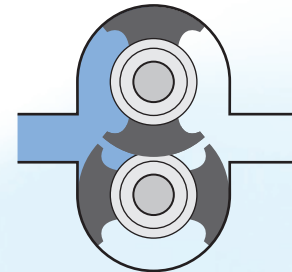
A

Los canales profundos por los que se desplazan los rotores suministran grandes vacíos que reducen al mínimo el corte y trituración de los sólidos.



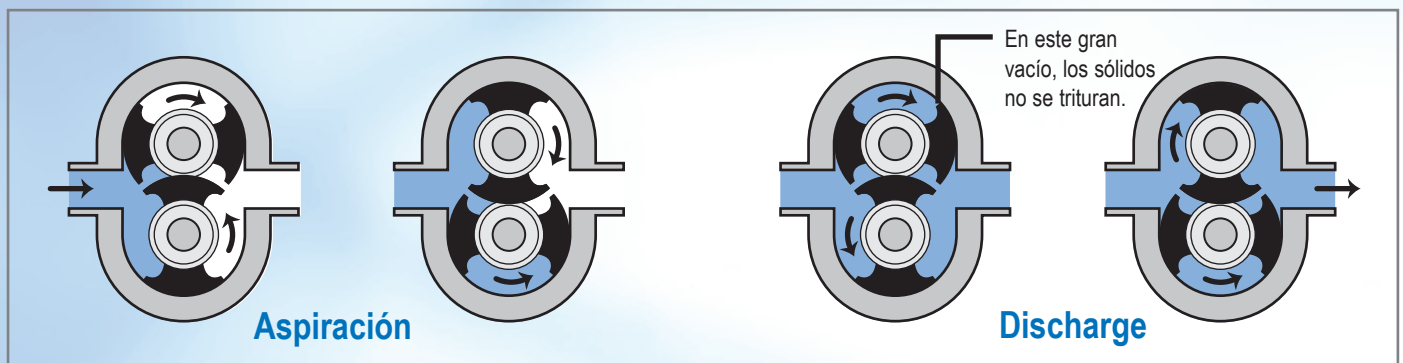
B

Los rotores se fabrican en aleación anti-fricción "Wright 808", que permite holguras extremadamente estrechas entre las superficies giratorias y las estacionarias. Esto garantiza una alta eficacia y la máxima precisión de medición, incluso con fluidos poco viscosos.



C

La parte delantera de cada rotor gira en un hueco del cabezal de la bomba para reducir al mínimo la deformación, incluso con altas presiones de impulsión.

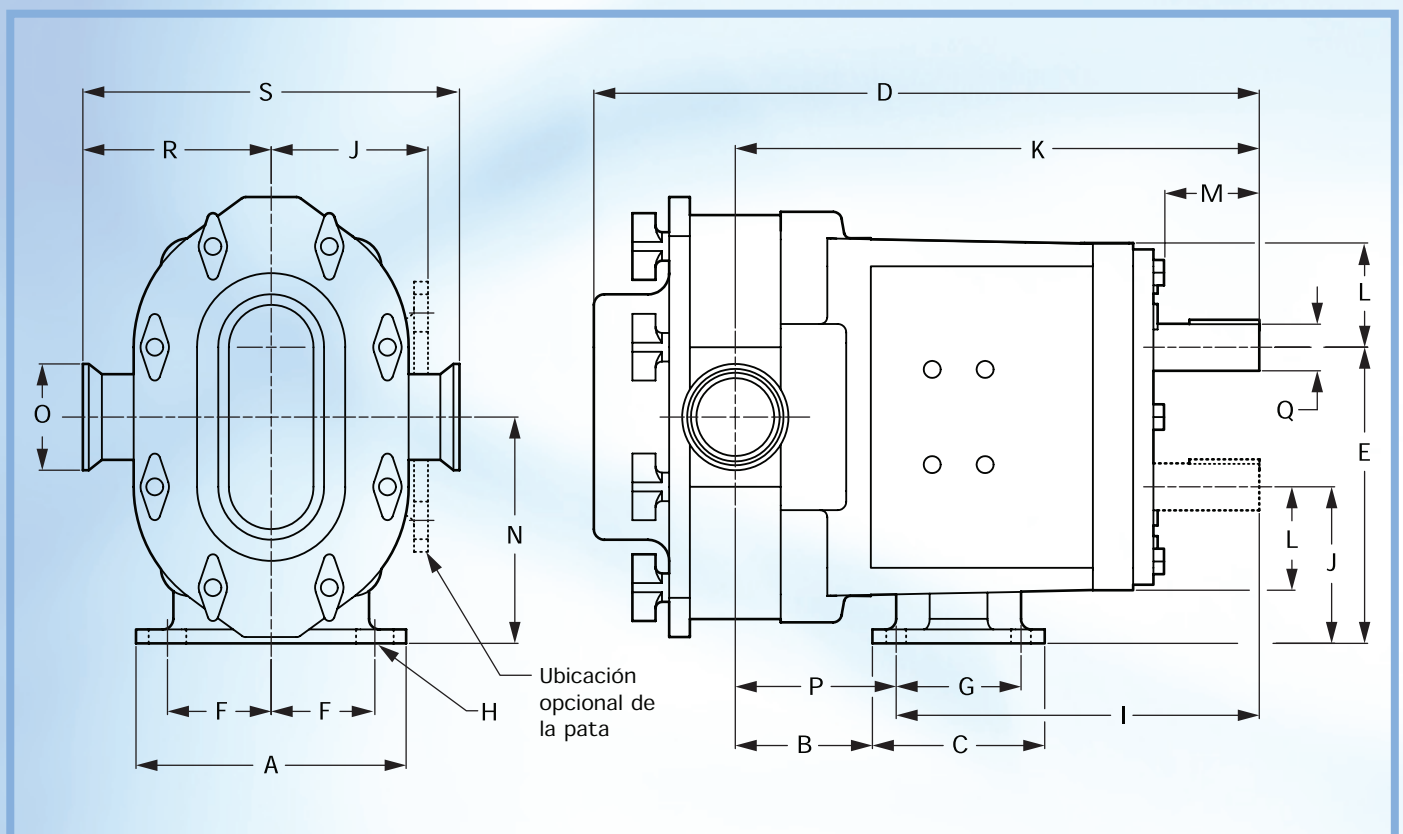


Características únicas de limpieza y mantenimiento

- ▶ Diseñado para lavado mediante un fácil desmontaje, el cabezal de la bomba está sujeto independientemente a la caja de engranajes para prevenir el dañar los cierres al retirar la tapa y permite que los rotores giren mientras se lava la cámara de bombeo.
- ▶ Los retenedores de rodamientos son de acero inoxidable, no de acero al carbono, lo que garantiza una vida útil más prolongada en condiciones de limpieza más exigentes.
- ▶ Los orificios de engrase de engrase van roscados, no insertados a presión, para evitar que se desprendan accidentalmente durante el engrase.

Dimensiones

| Model | | A | B | C | D | E | F | G | H | I | J | K | L | M | N | O | P | Q Ø | R | S | Weight |
|-------|-----|-------|------|-------|-------|-------|------|------|---------------------|-------|------|-------|------|------|-------|------|------|-------|------|-------|----------|
| 0060 | in. | 4.75 | 2.34 | 3.20 | 12.04 | 5.50 | 1.94 | 2.31 | 0.375 x 0.31 (slot) | 6.82 | 2.93 | 9.61 | 1.81 | 2.00 | 4.21 | 1.50 | 2.79 | 0.875 | 3.49 | 6.97 | 53 lb. |
| | mm | 121 | 59 | 81 | 303 | 140 | 49 | 59 | 9.5 x 8 (slot) | 173 | 74 | 244 | 46 | 51 | 107 | 38 | 71 | 22.23 | 89 | 177 | 24 kg |
| 0150 | in. | 4.75 | 2.34 | 3.20 | 12.04 | 5.50 | 1.94 | 2.31 | 0.375 x 0.31 (slot) | 6.82 | 2.93 | 9.61 | 1.81 | 2.00 | 4.21 | 1.50 | 2.79 | 0.875 | 3.49 | 6.97 | 53 lb. |
| | mm | 121 | 59 | 81 | 303 | 140 | 49 | 59 | 9.5 x 8 (slot) | 173 | 74 | 244 | 46 | 51 | 107 | 38 | 71 | 22.23 | 89 | 177 | 24 kg |
| 0180 | in. | 4.75 | 2.34 | 3.20 | 12.46 | 5.50 | 1.94 | 2.31 | 0.375 x 0.31 (slot) | 6.82 | 2.93 | 9.84 | 1.81 | 2.00 | 4.21 | 1.50 | 3.02 | 0.875 | 3.55 | 7.09 | 53 lb. |
| | mm | 121 | 59 | 81 | 316 | 140 | 49 | 59 | 9.5 x 8 (slot) | 173 | 74 | 250 | 46 | 51 | 107 | 38 | 77 | 22.23 | 90 | 180 | 24 kg |
| 0300 | in. | 6.25 | 2.78 | 4.25 | 14.52 | 6.86 | 2.42 | 2.56 | 0.438 x 0.44 (slot) | 7.77 | 3.56 | 11.61 | 2.62 | 2.32 | 5.21 | 1.50 | 3.84 | 1.250 | 4.25 | 8.50 | 99 lb. |
| | mm | 159 | 71 | 108 | 369 | 174 | 61 | 65 | 11 x 11 (slot) | 197 | 90 | 295 | 67 | 59 | 132 | 38 | 98 | 31.75 | 108 | 216 | 45 kg |
| 0450 | in. | 8.25 | 4.14 | 5.87 | 18.91 | 9.56 | 3.50 | 4.12 | 0.56 x 0.50 (slot) | 10.14 | 5.06 | 15.42 | 3.50 | 2.15 | 7.31 | 2.00 | 5.28 | 1.625 | 5.38 | 10.75 | 290 lb. |
| | mm | 210 | 105 | 149 | 480 | 243 | 89 | 105 | 14 x 13 (slot) | 258 | 129 | 392 | 89 | 55 | 186 | 51 | 134 | 41.28 | 136 | 273 | 132 kg |
| 0600 | in. | 8.25 | 4.14 | 5.87 | 18.73 | 9.56 | 3.50 | 4.12 | 0.56 x 0.50 (slot) | 10.14 | 5.06 | 15.14 | 3.50 | 2.15 | 7.31 | 2.50 | 5.00 | 1.625 | 5.37 | 10.75 | 290 lb. |
| | mm | 210 | 105 | 149 | 480 | 243 | 89 | 105 | 14 x 13 (slot) | 258 | 129 | 385 | 89 | 55 | 186 | 63 | 127 | 41.28 | 136 | 273 | 132 kg |
| 1300 | in. | 8.25 | 4.79 | 5.87 | 19.66 | 9.56 | 3.50 | 4.12 | 0.56 x 0.50 (slot) | 10.12 | 5.06 | 15.77 | 3.50 | 2.15 | 7.31 | 3.00 | 5.65 | 1.625 | 5.37 | 10.75 | 312 lb. |
| | mm | 210 | 122 | 149 | 499 | 243 | 89 | 105 | 14 x 13 (slot) | 257 | 129 | 401 | 89 | 55 | 186 | 76 | 144 | 41.28 | 136 | 273 | 142 kg |
| 2200 | in. | 8.50 | 5.07 | 9.0 | 23.29 | 12.38 | 3.75 | 7.25 | 0.56 x 0.19 (slot) | 12.74 | 6.38 | 18.49 | 4.50 | 2.63 | 9.38 | 4.00 | 5.75 | 2.000 | 6.63 | 13.25 | 555 lb. |
| | mm | 216 | 129 | 229 | 592 | 314 | 95 | 184 | 14 x 5 (slot) | 324 | 162 | 470 | 114 | 67 | 238 | 102 | 146 | 50.80 | 168 | 337 | 252 kg |
| 3200 | in. | 12.00 | 4.12 | 11.63 | 30.17 | 13.88 | 5.25 | 8.00 | 0.66 Ø | 16.55 | 6.88 | 21.92 | 5.06 | 4.06 | 10.38 | 6.00 | 5.37 | 2.375 | 8.00 | 16.00 | 1050 lb. |
| | mm | 305 | 105 | 295 | 766 | 353 | 133 | 203 | 16 Ø | 420 | 175 | 557 | 129 | 103 | 264 | 152 | 136 | 60.45 | 203 | 406 | 477 kg |



Nota: Consulte a fábrica las dimensiones de las opciones, como la boca de entrada rectangular o las tapas con válvula de seguridad.

Dimensions are for guidance only. Please refer to our technical office if a certified drawing is required.

Sanitary Pumps, Parts, Remanufacturing & Accessories

Wright Flow Technologies

Nuestros productos son utilizados en toda la industria de procesamiento, en una amplia diversidad de aplicaciones que van desde la producción de papel y pulpa, hasta industrias con una higiene extrema como la farmacéutica o la de procesamiento de sangre. Somos el único fabricante dedicado totalmente a las bombas de lóbulo que ha desarrollado cinco series diferentes de bombas para diferentes aplicaciones industriales y funcionales. Como una unidad de IDEX Corporation, tenemos acceso a una serie ,de gran tamaño y diversidad, de equipación para el manejo de fluidos, productos todos ellos de la más alta calidad, y líderes en su sector, con la experiencia de aplicación que puede esperarse de una empresa conocida a nivel mundial.

Una combinación de lo mejor de la ingeniería tradicional y de la innovación en el diseño, junto a las técnicas más recientes en diseño asistido por ordenador, comprobaciones de fabricación y control de calidad, nos permite garantizar que nuestra serie completa de bombas satisface las demandas actuales más exigentes en relación a alta calidad, fiabilidad y precio razonable del producto.

Remanufacturing in Europe and North America

Wright Flow Technologies offers unique remanufacturing services in Europe and North America for Waukesha® Universal I and Universal II series pumps, as well as Wright Flow Technologies TRA10 and TRA20 series pumps. Remanufacturing is a lower-cost alternative to buying a new replacement pump and it gets you all of Wright Flow Technologies improved features and benefits. Ask your distributor, or the factory for more details.

For more information, contact your local authorized Wright Flow Technologies Distributor or contact us at:



Wright Flow Technologies, Inc.

S84 W18693 Enterprise Drive
Muskego, WI 53150
Phone: (262) 679-8000
Fax: (262) 679-2026
Email: info.wright@idexcorp.com

Wright Flow Technologies Ltd.

Highfield Industrial Estate,
Edison Road Eastbourne
East Sussex, United Kingdom, BN23 6PT
Phone: +44 1323 509211
Fax: +44 1323 507306
E-mail: jinfo@idexcorp.com

Visit us online at:

www.wrightflowtechnologies.com
www.johnsonpump.com
www.wrightpump.com

ASIA-PACIFIC

| | | | |
|-------------|-----------|------------------------------|-----------------------|
| China | Beijing | - Phone: +86-10-6522-7567/27 | Fax: +86-10-6522-7563 |
| | Chengdu | - Phone: +86-28-86767458 | Fax: +86-28-86767468 |
| | Guangzhou | - Phone: +86-20-3886-6156 | Fax: +86-20-3886-2776 |
| | Shanghai | - Phone: +86-21-5241 5599 | Fax: +86-21-5241 8339 |
| South Asia | India | - Phone: +91-22-6678-0048/53 | Fax: +91-22-6678-0055 |
| ASEAN | Singapore | - Phone: +65-6763-6633 | Fax: +65-6764-4020 |
| Middle East | Dubai | - Phone: +971-4-225-7978 | Fax: +971-4-225-9796 |
| Oceania | | - Phone: +91-22-6678-0048/53 | Fax: +91-22-6678-0055 |

LATIN AMERICA

| | | | |
|----------------------------|--|----------------------------|------------------------|
| Brazil | | - Phone: +55-19-3871-3500 | Fax: +55-19-3871-6400 |
| Caribbean | | - Phone: +1 (305) 740-3365 | Fax: +1 (305) 740-3372 |
| Cono Norte/Central America | | - Phone: +57 1 648 2761 | Fax: +57 1 274 3453 |
| Cono Sur | | - Phone: +1 (803) 234-3004 | Fax: +1 (803) 216-7670 |
| Mexico | | - Phone: +52 55 5255-1357 | Fax: +52 55 5255-1356 |

